

令和6年度 江別・千歳・札幌地区高校バレーボール新人戦

予選グループ戦

期日：12月7日(土)

会場：札幌厚別高校(2面)・札幌平岸高校(2面)・札幌清田高校(2面)

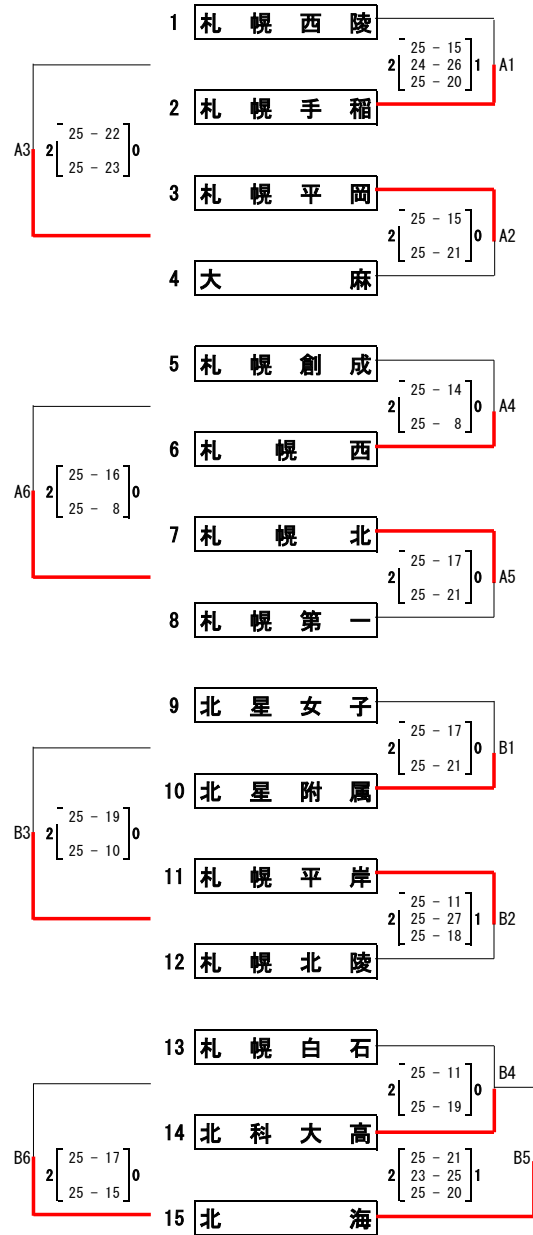
抽選本部：札幌平岸

大会長 黒田 謙二
 大会委員長 田中 淳
 総務委員長 長谷川和己
 競技委員長 荒木 秀輔
 審判委員長 本川 昌史

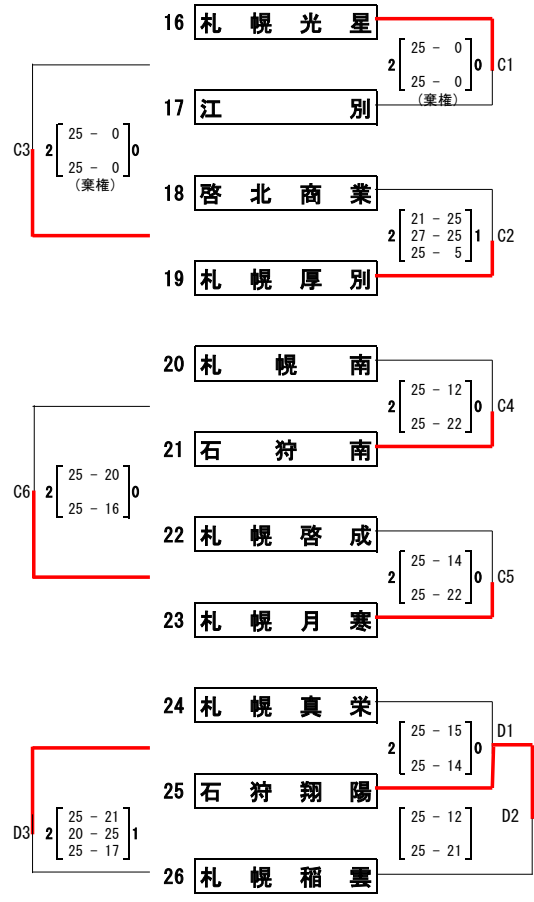
【女子】

試合開始：9:30

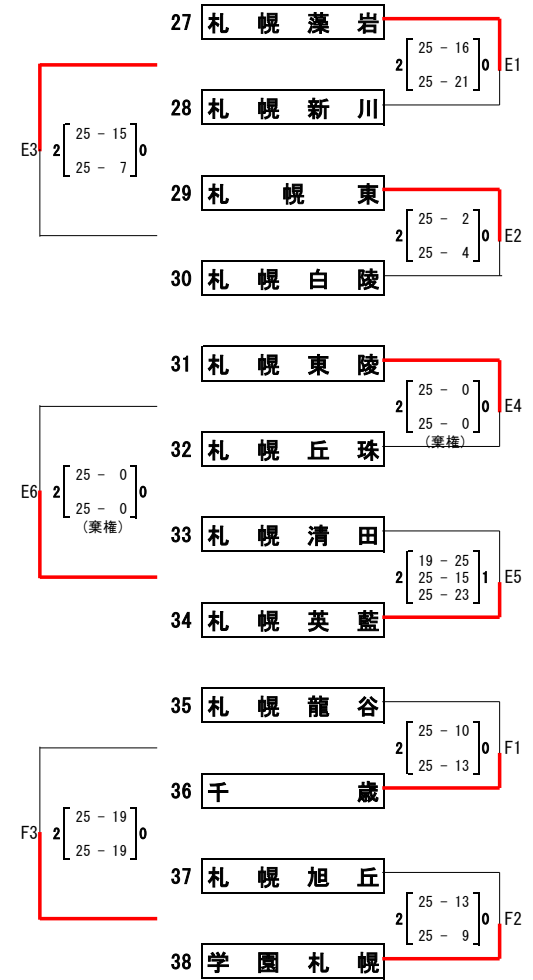
(札幌平岸高校)



(札幌厚別高校)



(札幌清田高校)



令和6年度 江別・千歳・札幌地区高校バレーボール新人戦

決勝リーグ戦

【 女子 】

期日： 12月15日（日）

会場： 西区体育館

試合開始： 10:00

		Aコート													
第1試合	札幌大谷東海	2	<table border="1"> <tr><td>25</td><td>-</td><td>13</td></tr> <tr><td>25</td><td>-</td><td>22</td></tr> </table>	25	-	13	25	-	22	0	札幌東商業	国			
25	-	13													
25	-	22													
第2試合	札幌幌国	2	<table border="1"> <tr><td>25</td><td>-</td><td>22</td></tr> <tr><td>21</td><td>-</td><td>25</td></tr> <tr><td>25</td><td>-</td><td>21</td></tr> </table>	25	-	22	21	-	25	25	-	21	1	国際情報	報
25	-	22													
21	-	25													
25	-	21													
第3試合	札幌大谷東海	2	<table border="1"> <tr><td>25</td><td>-</td><td>10</td></tr> <tr><td>25</td><td>-</td><td>8</td></tr> </table>	25	-	10	25	-	8	0	札幌東商業	報			
25	-	10													
25	-	8													
第4試合	札幌幌国		<table border="1"> <tr><td>17</td><td>-</td><td>25</td></tr> <tr><td>12</td><td>-</td><td>25</td></tr> </table>	17	-	25	12	-	25		札幌東商業	札			
17	-	25													
12	-	25													
第5試合	国際情報	1	<table border="1"> <tr><td>25</td><td>-</td><td>18</td></tr> <tr><td>17</td><td>-</td><td>25</td></tr> <tr><td>17</td><td>-</td><td>25</td></tr> </table>	25	-	18	17	-	25	17	-	25	2	札幌東商業	東
25	-	18													
17	-	25													
17	-	25													
第6試合	札幌大谷	2	<table border="1"> <tr><td>25</td><td>-</td><td>9</td></tr> <tr><td>25</td><td>-</td><td>6</td></tr> </table>	25	-	9	25	-	6	0	東海	札幌			
25	-	9													
25	-	6													

		Bコート													
第1試合	札幌北斗	2	<table border="1"> <tr><td>25</td><td>-</td><td>23</td></tr> <tr><td>17</td><td>-</td><td>25</td></tr> <tr><td>25</td><td>-</td><td>21</td></tr> </table>	25	-	23	17	-	25	25	-	21	1	とわの森	北
25	-	23													
17	-	25													
25	-	21													
第2試合	恵庭南	2	<table border="1"> <tr><td>25</td><td>-</td><td>13</td></tr> <tr><td>25</td><td>-</td><td>16</td></tr> </table>	25	-	13	25	-	16	0	広島	北			
25	-	13													
25	-	16													
第3試合	札幌北斗	2	<table border="1"> <tr><td>25</td><td>-</td><td>9</td></tr> <tr><td>25</td><td>-</td><td>13</td></tr> </table>	25	-	9	25	-	13	0	広島	と			
25	-	9													
25	-	13													
第4試合	恵庭南	1	<table border="1"> <tr><td>13</td><td>-</td><td>25</td></tr> <tr><td>25</td><td>-</td><td>21</td></tr> <tr><td>12</td><td>-</td><td>25</td></tr> </table>	13	-	25	25	-	21	12	-	25	2	とわの森	と
13	-	25													
25	-	21													
12	-	25													
第5試合	広島	0	<table border="1"> <tr><td>8</td><td>-</td><td>25</td></tr> <tr><td>18</td><td>-</td><td>25</td></tr> </table>	8	-	25	18	-	25	2	とわの森	恵			
8	-	25													
18	-	25													
第6試合	札幌北斗	2	<table border="1"> <tr><td>19</td><td>-</td><td>25</td></tr> <tr><td>26</td><td>-</td><td>24</td></tr> <tr><td>25</td><td>-</td><td>14</td></tr> </table>	19	-	25	26	-	24	25	-	14	1	恵庭	南
19	-	25													
26	-	24													
25	-	14													

優勝 札幌大谷 3勝 0敗

準優勝 札幌東商業 2勝 1敗

第3位 東海札幌 1勝 2敗

第4位 国際情報 0勝 3敗

第5位 札幌北斗 3勝 0敗

第6位 とわの森 2勝 1敗

第7位 恵庭南 1勝 2敗

第8位 北広島 0勝 3敗

試合順	第1試合	第2試合	第3試合	第4試合	第5試合	第6試合
Aコート	1-4	2-3	1-3	2-4	3-4	1-2
Bコート	5-8	6-7	5-7	6-8	7-8	5-6