

令和5年度 札幌支部高校バレーボール春季大会

予選グループ戦

【女子】

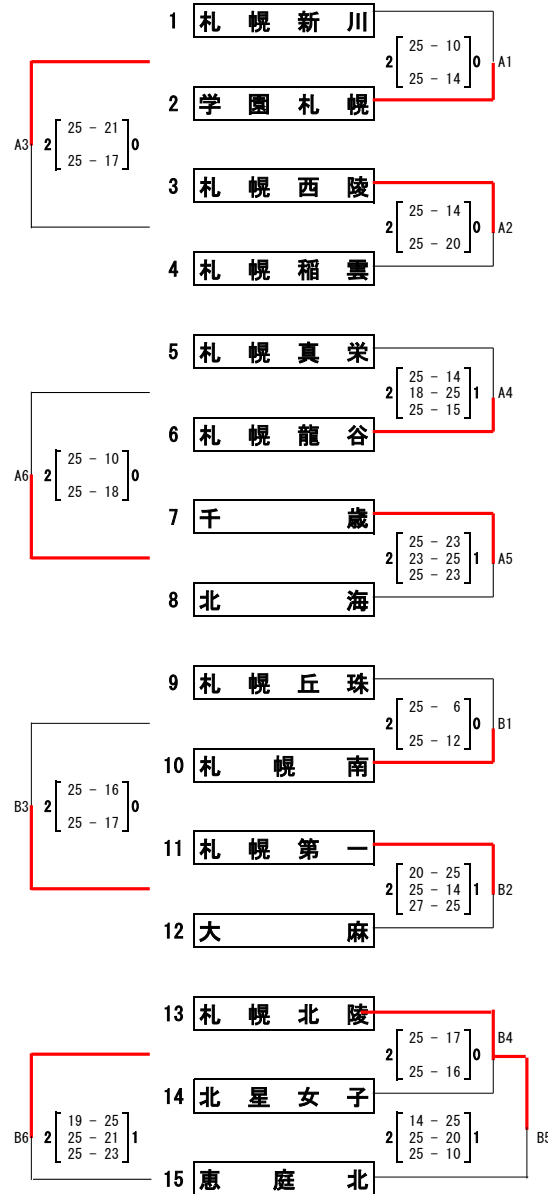
期日： 4月22日（土）

会場： 学園札幌(2面)・札幌平岸(2面)・札幌東陵(2面) 抽選本部： 学園札幌

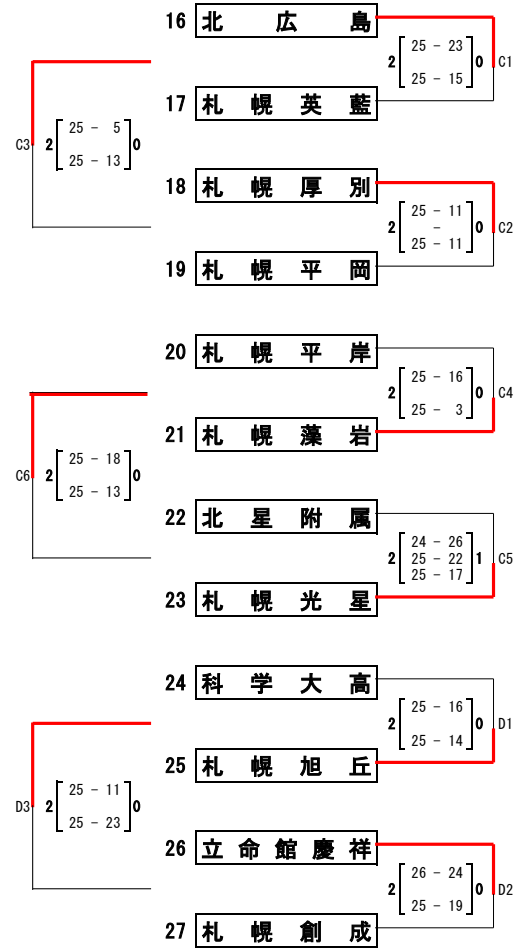
試合開始： 9:00

大会長 黒田 謙 二  
 大会委員長 田中 淳  
 総務委員長 長谷川 和巳  
 競技委員長 林 雅法  
 審判委員長 本川 昌史

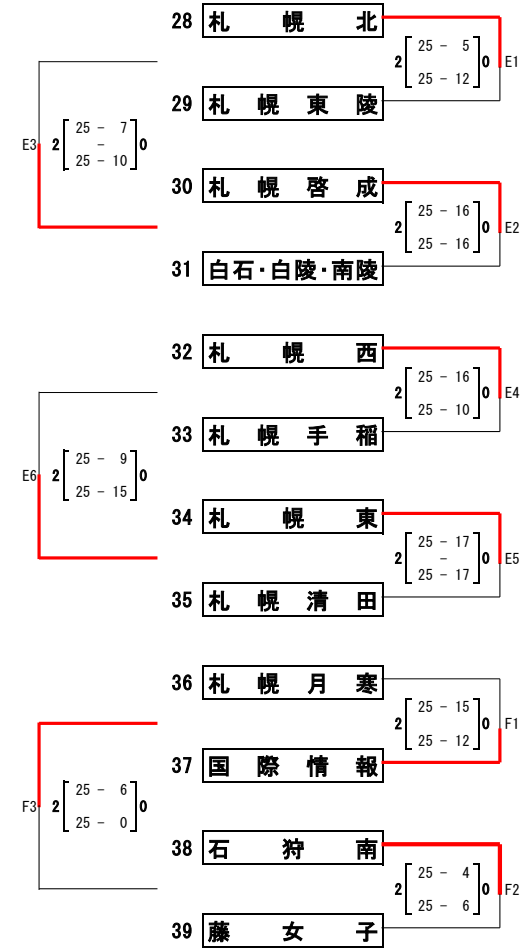
( 学 園 札 幌 高 校 )



( 札 幌 平 岸 高 校 )



( 札 幌 東 陵 高 校 )



# 令和5年度 札幌支部高校バレーボール春季大会

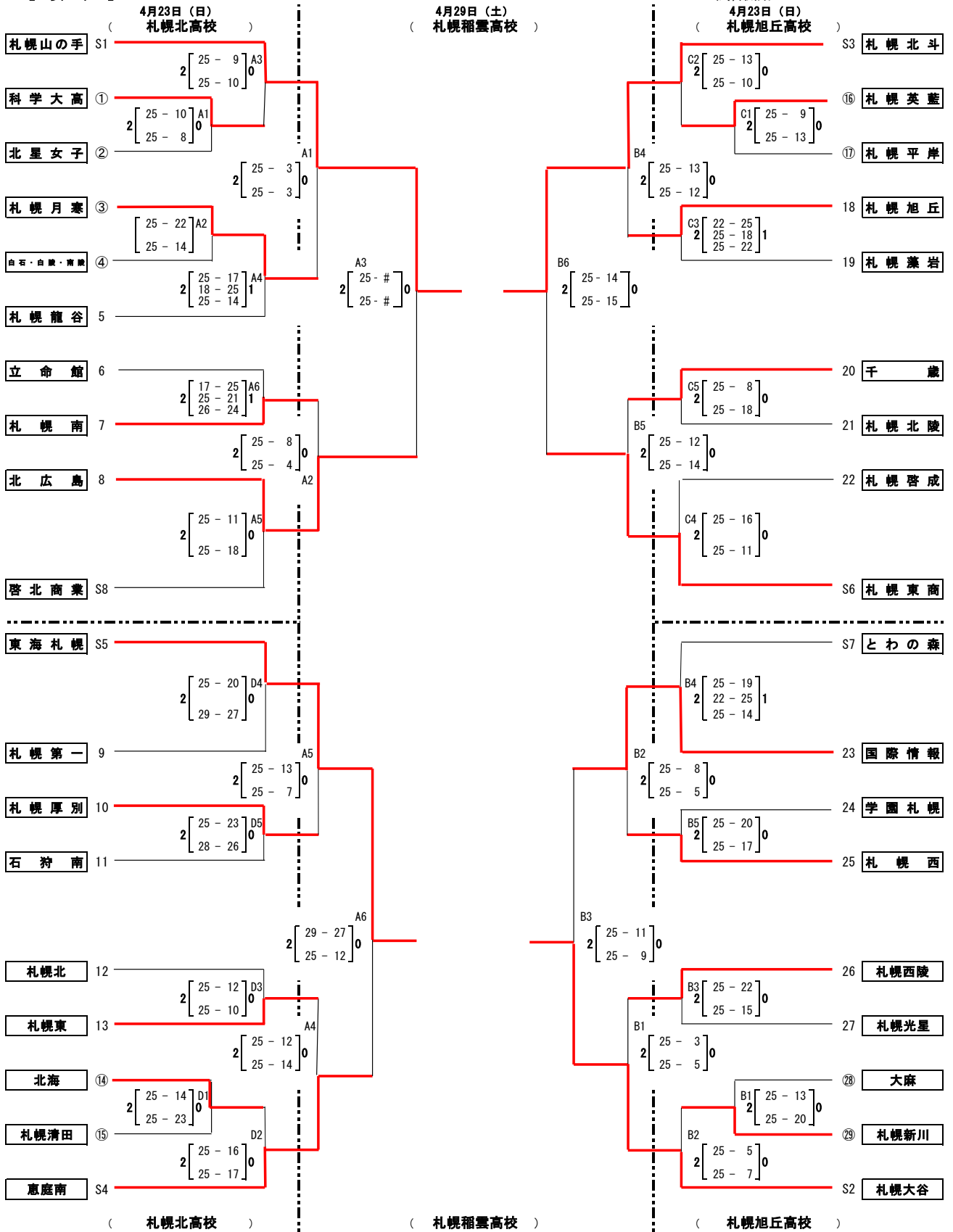
# 決勝トーナメント戦

期日： 4月23日(日)・29日(土)

会場： 札幌旭丘(2面)・札幌北(2面)・札幌稲雲(2面)

【女子】

試合開始：9:00



# 令和5年度 札幌支部高校バレーボール春季大会

## 決勝リーグ戦

( 女子 )

期日： 4月30日 (日)

会場： 手稲区体育館(2面)

試合開始： 10:00

|      |       | Aコート  |   |    |      |    |    |    |    |    |      |    |   |      |
|------|-------|---|---|----|------|----|----|----|----|----|------|----|---|------|
| 第1試合 | 札幌山の手 | 2   | <table border="1" style="width: 100px; height: 40px;"> <tr><td>25</td><td>-</td><td>9</td></tr> <tr><td>25</td><td>-</td><td>9</td></tr> </table>   | 25 | -    | 9  | 25 | -  | 9  | 0  | 東海札幌 |    |   |      |
|      | 25    | -   | 9   |    |      |    |    |    |    |    |      |    |   |      |
| 25   | -     | 9   |   |    |      |    |    |    |    |    |      |    |   |      |
| 札幌大谷 | 2     | <table border="1" style="width: 100px; height: 40px;"> <tr><td>25</td><td>-</td><td>18</td></tr> <tr><td>25</td><td>-</td><td>11</td></tr> </table>   | 25  | -  | 18   | 25 | -  | 11 | 0  |    |      |    |   |      |
| 25   | -     | 18  |   |    |      |    |    |    |    |    |      |    |   |      |
| 25   | -     | 11  |   |    |      |    |    |    |    |    |      |    |   |      |
| 第2試合 | 札幌山の手 | 2   | <table border="1" style="width: 100px; height: 40px;"> <tr><td>25</td><td>-</td><td>19</td></tr> <tr><td>25</td><td>-</td><td>15</td></tr> </table>   | 25 | -    | 19 | 25 | -  | 15 | 0  | 札幌北斗 |    |   |      |
|      | 25    | -   | 19  |    |      |    |    |    |    |    |      |    |   |      |
| 25   | -     | 15  |   |    |      |    |    |    |    |    |      |    |   |      |
| 札幌大谷 | 2     | <table border="1" style="width: 100px; height: 40px;"> <tr><td>25</td><td>-</td><td>12</td></tr> <tr><td>25</td><td>-</td><td>11</td></tr> </table>   | 25  | -  | 12   | 25 | -  | 11 | 0  |    |      |    |   |      |
| 25   | -     | 12  |   |    |      |    |    |    |    |    |      |    |   |      |
| 25   | -     | 11  |   |    |      |    |    |    |    |    |      |    |   |      |
| 第3試合 | 札幌山の手 | 2   | <table border="1" style="width: 100px; height: 40px;"> <tr><td>25</td><td>-</td><td>20</td></tr> <tr><td>22</td><td>-</td><td>25</td></tr> <tr><td>25</td><td>-</td><td>21</td></tr> </table> | 25 | -    | 20 | 22 | -  | 25 | 25 | -    | 21 | 1 | 東海札幌 |
|      | 25    | -   | 20  |    |      |    |    |    |    |    |      |    |   |      |
| 22   | -     | 25  |   |    |      |    |    |    |    |    |      |    |   |      |
| 25   | -     | 21  |   |    |      |    |    |    |    |    |      |    |   |      |
| 札幌北斗 | 2     | <table border="1" style="width: 100px; height: 40px;"> <tr><td>31</td><td>-</td><td>33</td></tr> <tr><td>26</td><td>-</td><td>24</td></tr> <tr><td>17</td><td>-</td><td>25</td></tr> </table> | 31  | -  | 33   | 26 | -  | 24 | 17 | -  | 25   | 2  |   |      |
| 31   | -     | 33  |   |    |      |    |    |    |    |    |      |    |   |      |
| 26   | -     | 24  |   |    |      |    |    |    |    |    |      |    |   |      |
| 17   | -     | 25  |   |    |      |    |    |    |    |    |      |    |   |      |
| 第4試合 | 札幌山の手 | 1   |   | 2  | 札幌大谷 |    |    |    |    |    |      |    |   |      |
|      | 札幌大谷  | 2   |   | 0  |      |    |    |    |    |    |      |    |   |      |

|      |      | Bコート  |   |    |      |    |    |    |    |    |      |    |   |     |
|------|------|---|---|----|------|----|----|----|----|----|------|----|---|-----|
| 第1試合 | 恵庭南  | 2   | <table border="1" style="width: 100px; height: 40px;"> <tr><td>25</td><td>-</td><td>18</td></tr> <tr><td>25</td><td>-</td><td>18</td></tr> </table>   | 25 | -    | 18 | 25 | -  | 18 | 0  | 北広島  |    |   |     |
|      | 25   | -   | 18  |    |      |    |    |    |    |    |      |    |   |     |
| 25   | -    | 18  |   |    |      |    |    |    |    |    |      |    |   |     |
| 札幌東商 | 2    | <table border="1" style="width: 100px; height: 40px;"> <tr><td>25</td><td>-</td><td>19</td></tr> <tr><td>25</td><td>-</td><td>21</td></tr> </table>   | 25  | -  | 19   | 25 | -  | 21 | 0  |    |      |    |   |     |
| 25   | -    | 19  |   |    |      |    |    |    |    |    |      |    |   |     |
| 25   | -    | 21  |   |    |      |    |    |    |    |    |      |    |   |     |
| 第2試合 | 恵庭南  | 2   | <table border="1" style="width: 100px; height: 40px;"> <tr><td>25</td><td>-</td><td>20</td></tr> <tr><td>25</td><td>-</td><td>12</td></tr> </table>   | 25 | -    | 20 | 25 | -  | 12 | 0  | 国際情報 |    |   |     |
|      | 25   | -   | 20  |    |      |    |    |    |    |    |      |    |   |     |
| 25   | -    | 12  |   |    |      |    |    |    |    |    |      |    |   |     |
| 札幌東商 | 2    | <table border="1" style="width: 100px; height: 40px;"> <tr><td>25</td><td>-</td><td>15</td></tr> <tr><td>25</td><td>-</td><td>14</td></tr> </table>   | 25  | -  | 15   | 25 | -  | 14 | 0  |    |      |    |   |     |
| 25   | -    | 15  |   |    |      |    |    |    |    |    |      |    |   |     |
| 25   | -    | 14  |   |    |      |    |    |    |    |    |      |    |   |     |
| 第3試合 | 恵庭南  | 2   | <table border="1" style="width: 100px; height: 40px;"> <tr><td>24</td><td>-</td><td>26</td></tr> <tr><td>25</td><td>-</td><td>13</td></tr> <tr><td>25</td><td>-</td><td>23</td></tr> </table> | 24 | -    | 26 | 25 | -  | 13 | 25 | -    | 23 | 1 | 北広島 |
|      | 24   | -   | 26  |    |      |    |    |    |    |    |      |    |   |     |
| 25   | -    | 13  |   |    |      |    |    |    |    |    |      |    |   |     |
| 25   | -    | 23  |   |    |      |    |    |    |    |    |      |    |   |     |
| 札幌東商 | 2    | <table border="1" style="width: 100px; height: 40px;"> <tr><td>18</td><td>-</td><td>25</td></tr> <tr><td>25</td><td>-</td><td>20</td></tr> <tr><td>25</td><td>-</td><td>21</td></tr> </table> | 18  | -  | 25   | 25 | -  | 20 | 25 | -  | 21   | 1  |   |     |
| 18   | -    | 25  |   |    |      |    |    |    |    |    |      |    |   |     |
| 25   | -    | 20  |   |    |      |    |    |    |    |    |      |    |   |     |
| 25   | -    | 21  |   |    |      |    |    |    |    |    |      |    |   |     |
| 第4試合 | 恵庭南  | 2   |   | 1  | 札幌東商 |    |    |    |    |    |      |    |   |     |
|      | 札幌東商 | 2   |   | 0  |      |    |    |    |    |    |      |    |   |     |

優勝 札幌大谷 3勝 0敗  
 準優勝 札幌山の手 2勝 1敗  
 第3位 札幌北斗 1勝 2敗  
 第4位 東海札幌 0勝 3敗

第5位 恵庭南 3勝 0敗  
 第6位 札幌東商 2勝 1敗  
 第7位 国際情報 1勝 2敗  
 第8位 北広島 0勝 3敗

| 試合順  | 第1試合 | 第2試合 | 第3試合 | 第4試合 | 第5試合 | 第6試合 |
|------|------|------|------|------|------|------|
| Aコート | 1-4  | 2-3  | 1-3  | 2-4  | 3-4  | 1-2  |
| Bコート | 5-8  | 6-7  | 5-7  | 6-8  | 7-8  | 5-6  |