

平成27年度 江別・千歳・札幌地区高校バレーボール春季大会 予選グループ戦

期日： 4月19日（日）

会場： 札幌真栄高校(4面)、石狩翔陽高校(2面)

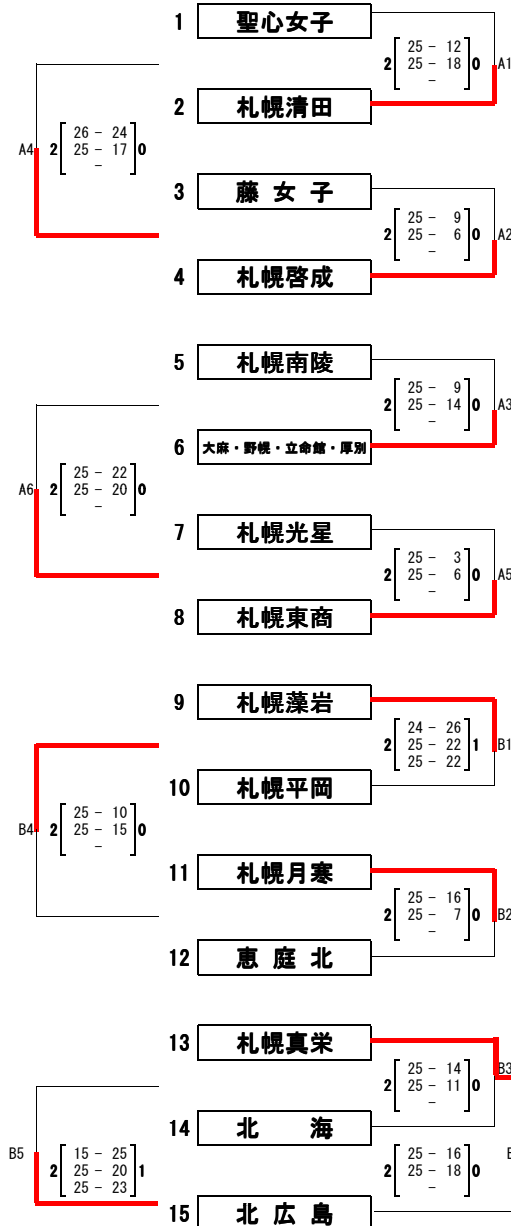
抽選会場： 札幌真栄高校

大会長 伊東 祥次  
 大会委員長 杉木 恵  
 総務委員長 長谷川和巳  
 競技委員長 田中 淳  
 審判委員長 小山 浩二

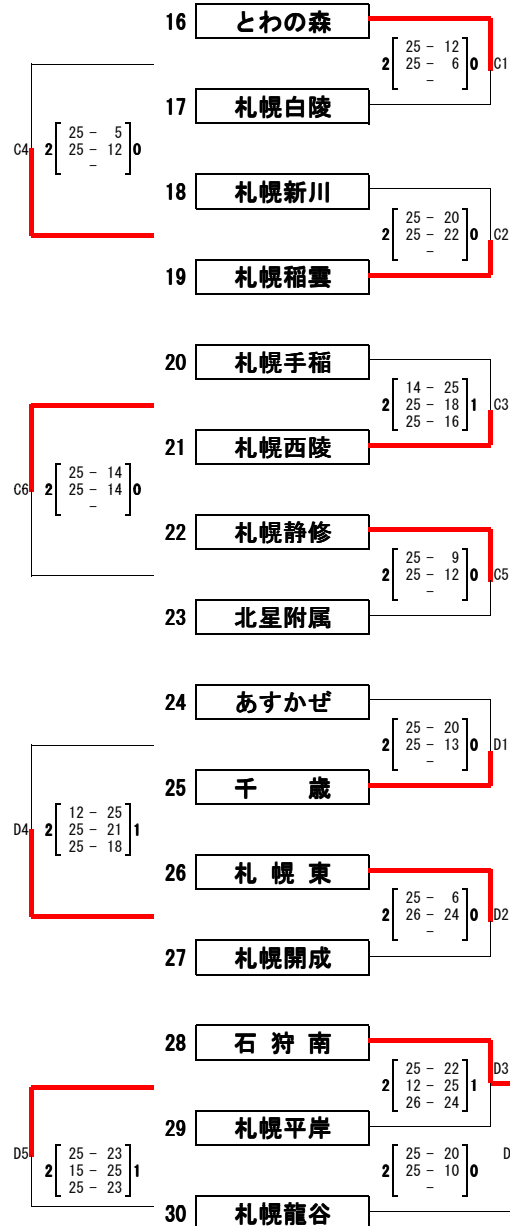
【 女子 】

試合開始： 9:30

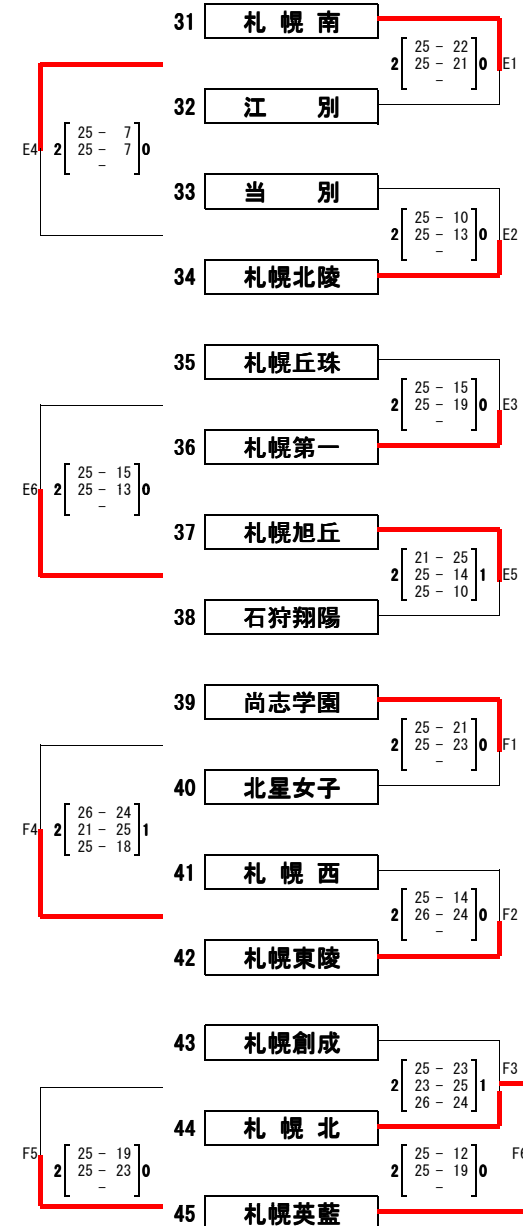
( 札幌真栄高校 )



( 札幌真栄高校 )



( 石狩翔陽高校 )



# 平成27年度 江別・千歳・札幌地区高校バレーボール春季大会

# 決勝トーナメント

期日：4月25日(土)、4月26日(日)

会場：とわの森三愛高校(2面)、江別高校(2面)

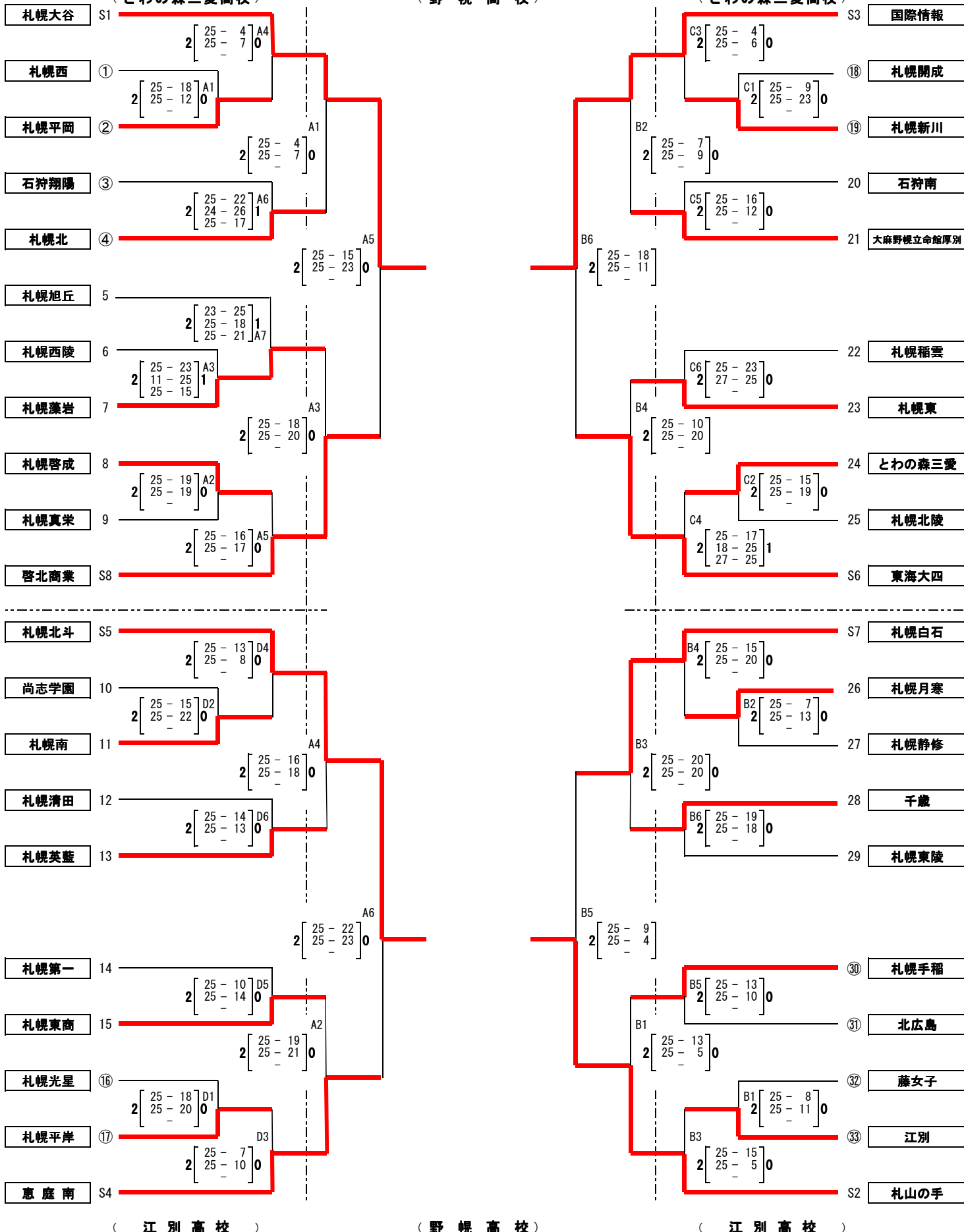
【女子】

野幌高校(2面) 試合開始：9:30

4月25日(土)  
(とわの森三愛高校)

4月26日(日)  
(野幌高校)

4月25日(土)  
(とわの森三愛高校)



平成27年度 江別・千歳・札幌地区高校バレーボール春季大会

【 女 子 】

期日： 4月29日（水）

会場： 札幌東陵高校

試合開始： 9時30分

Aコート			
札幌大谷	2	$\begin{bmatrix} 25 & - & 12 \\ 17 & - & 25 \\ 25 & - & 16 \end{bmatrix}$	札幌北斗
札幌山の手	2	$\begin{bmatrix} 25 & - & 15 \\ 25 & - & 5 \\ - & & \end{bmatrix}$	国際情報
札幌大谷	2	$\begin{bmatrix} 25 & - & 11 \\ 25 & - & 7 \\ - & & \end{bmatrix}$	国際情報
札幌山の手	2	$\begin{bmatrix} 25 & - & 10 \\ 25 & - & 20 \\ - & & \end{bmatrix}$	札幌北斗
国際情報	2	$\begin{bmatrix} 25 & - & 15 \\ 25 & - & 13 \\ - & & \end{bmatrix}$	札幌北斗
札幌大谷	1	$\begin{bmatrix} 23 & - & 25 \\ 25 & - & 18 \\ 22 & - & 25 \end{bmatrix}$	札幌山の手

Bコート			
恵庭南	2	$\begin{bmatrix} 25 & - & 7 \\ 18 & - & 25 \\ 25 & - & 22 \end{bmatrix}$	啓北商業
東海大四	0	$\begin{bmatrix} 18 & - & 25 \\ 24 & - & 26 \\ - & & \end{bmatrix}$	札幌白石
恵庭南	2	$\begin{bmatrix} 25 & - & 11 \\ 25 & - & 19 \\ - & & \end{bmatrix}$	札幌白石
東海大四	0	$\begin{bmatrix} 25 & - & 27 \\ 23 & - & 25 \\ - & & \end{bmatrix}$	啓北商業
札幌白石	0	$\begin{bmatrix} 20 & - & 25 \\ 20 & - & 25 \\ - & & \end{bmatrix}$	啓北商業
恵庭南	2	$\begin{bmatrix} 22 & - & 25 \\ 25 & - & 8 \\ 25 & - & 13 \end{bmatrix}$	東海大四

第1位 札幌山の手 3勝 0敗

第2位 札幌大谷 2勝 1敗

第3位 国際情報 1勝 2敗

第4位 札幌北斗 0勝 3敗

第5位 恵庭南 3勝 0敗

第6位 啓北商業 2勝 1敗

第7位 札幌白石 1勝 2敗

第8位 東海大四 0勝 3敗

試合順	①	②	③	④	⑤	⑥
Aコート	1-4	2-3	1-3	2-4	3-4	1-2
Bコート	5-8	6-7	5-7	6-8	7-8	5-6