

平成29年度 第13回 北海道高等学校バレーボール新人大会 札幌地区予選会

予選グループ戦

【男子】

大会長 丹代 勝利  
 大会委員長 杉木 恵  
 総務委員長 長谷川和巳

競技委員長 中川 茂樹  
 審判委員長 小田 啓雄

代表枠 4

期 日： 1月8日(月)

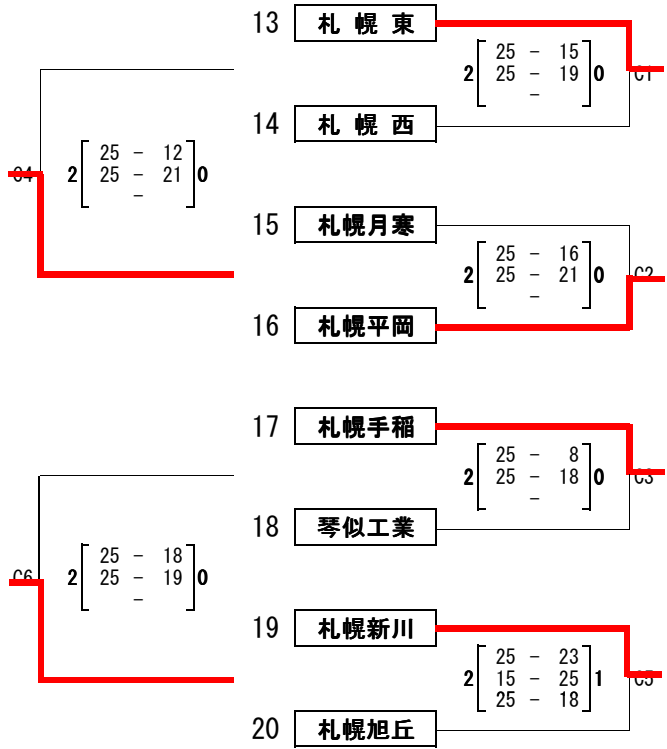
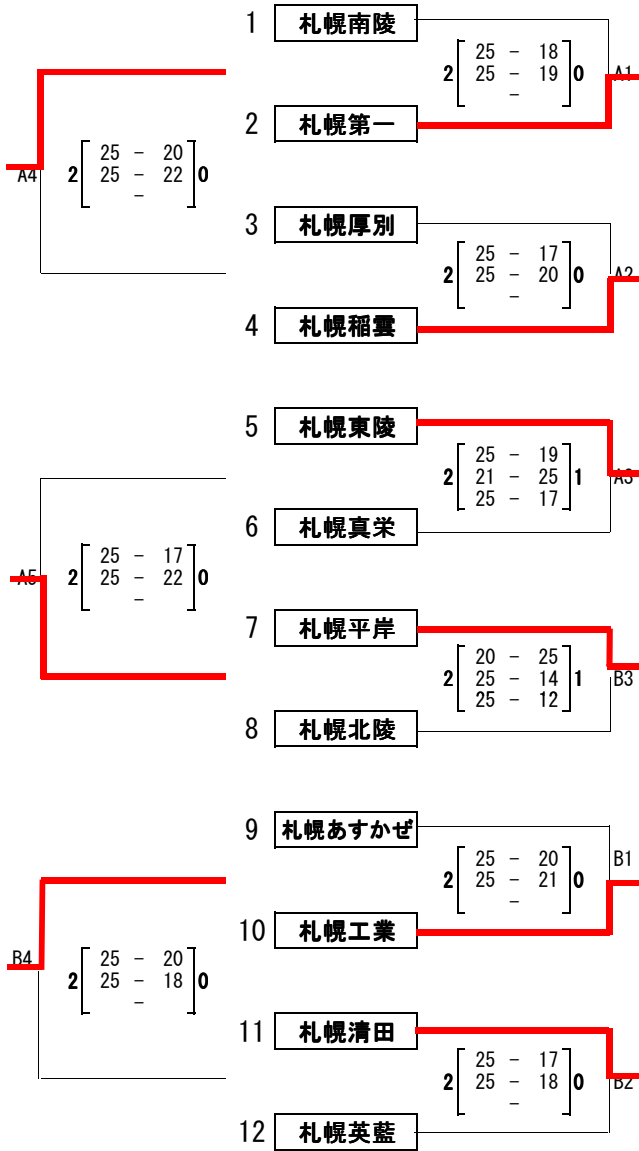
開始時間： 9:30

電話抽選本部： 札幌英藍

会 場： 札幌英藍高校（2コート）、札幌琴似工業（1コート）

( 札 幌 英 藍 )

( 琴 似 工 業 )



( 札 幌 英 藍 )

( 琴 似 工 業 )

【男子】

[13日]札幌東高校 (3コート)

[14日]札幌啓成高校 (2コート)

代表枠 4

試合開始: 9:30

1月13日(土)

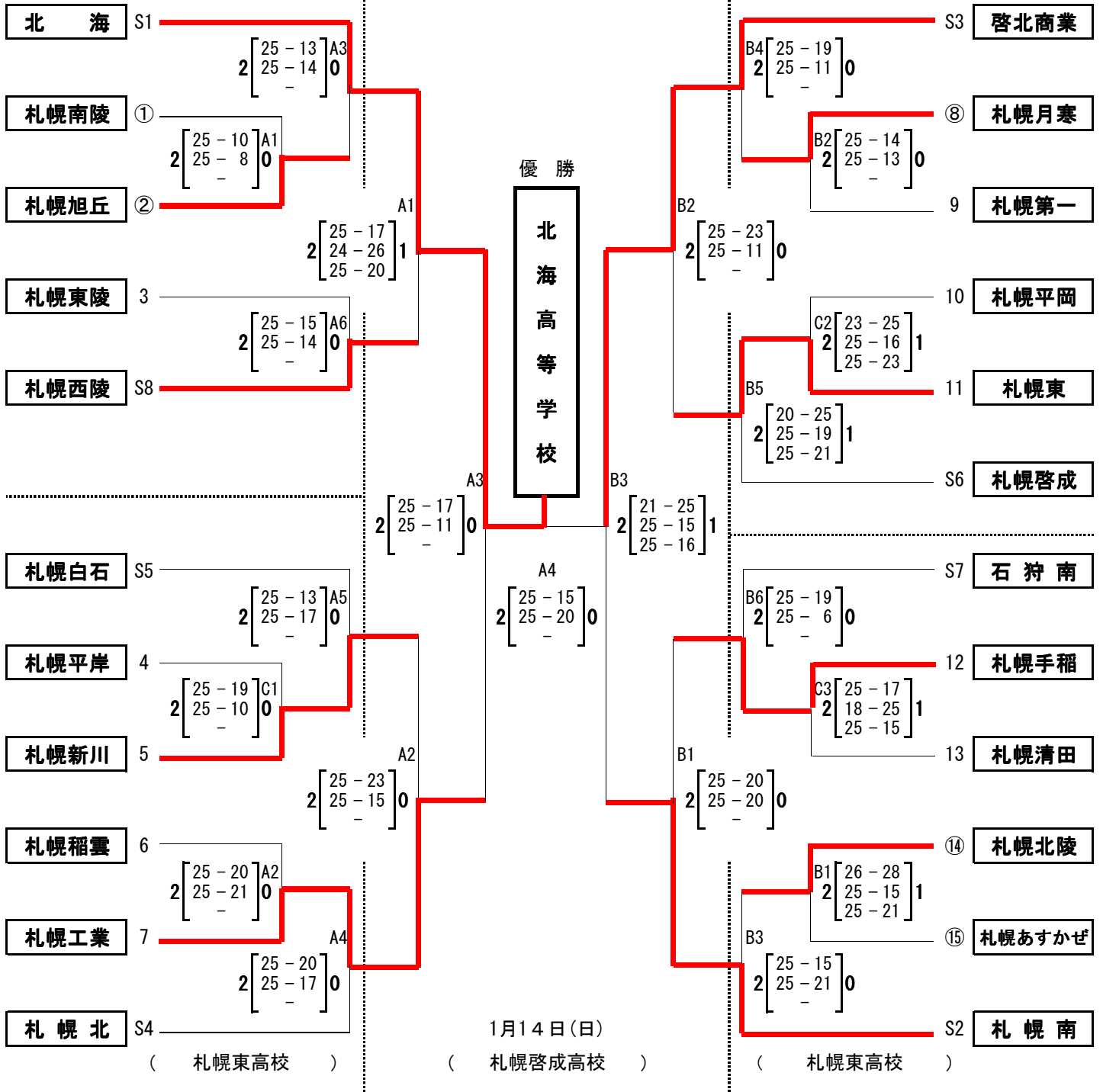
1月14日(日)

1月13日(土)

(札幌東高校)

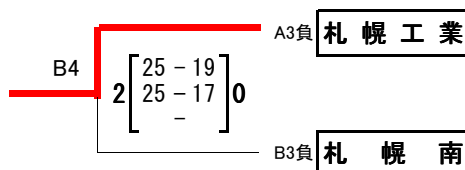
(札幌啓成高校)

(札幌東高校)



3・4位決定戦 札幌啓成高校

3・4位決定戦



優勝 北海 2位 啓北商業 3位 札幌工業 4位 札幌南