

平成27年度 江別・千歳・札幌地区高校バレーボール新人戦 予選グループ戦

期日：12月5日(土)

会場：札幌稲雲高校(4面)、札幌清田高校(2面)

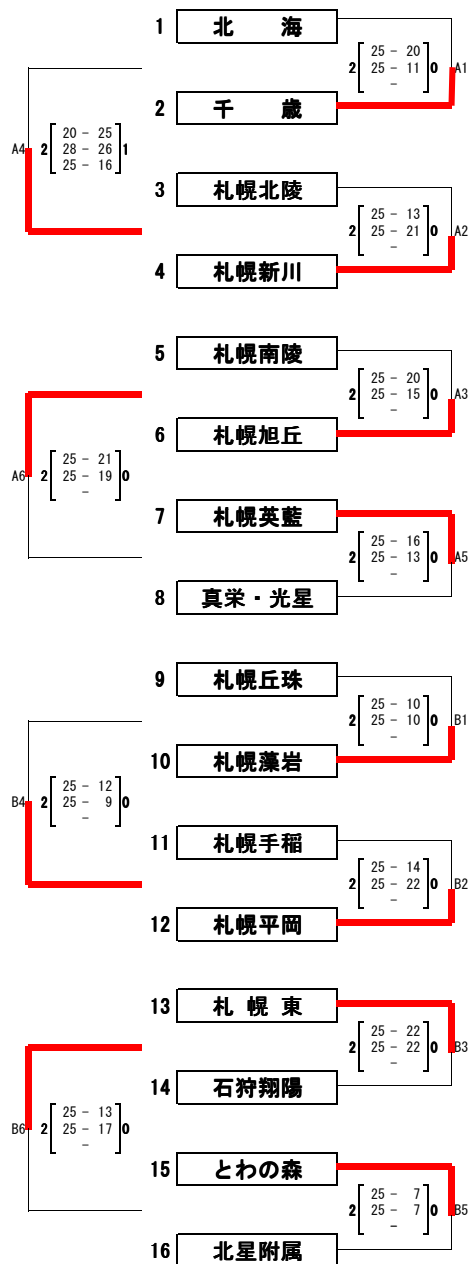
抽選本部：札幌稲雲高校

大会長 伊東 祥次  
 大会委員長 山上 章治  
 総務委員長 長谷川和巳  
 競技委員長 田中 淳  
 審判委員長 小谷 和幸

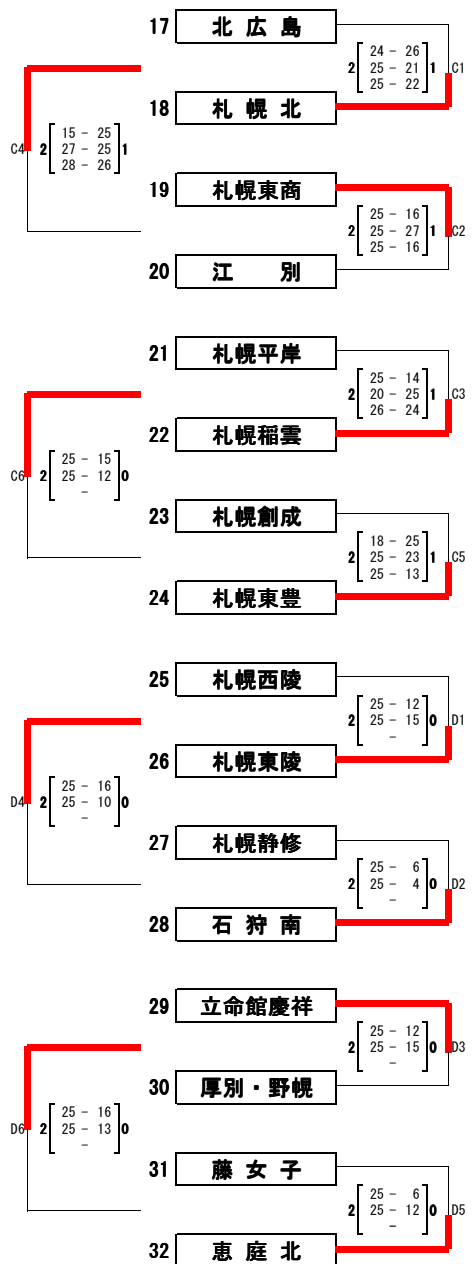
試合開始： 9:30

【女子】

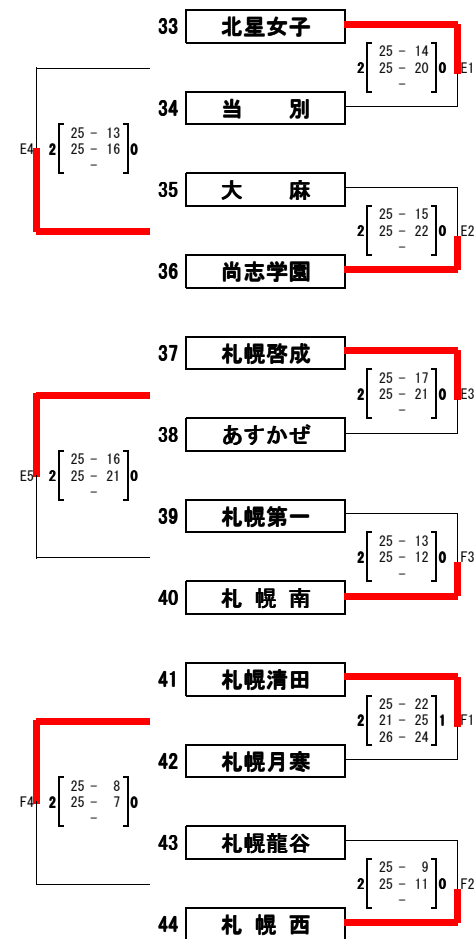
(札幌稲雲高校)



(札幌稲雲高校)



(札幌清田高校)



# 平成27年度 江別・千歳・札幌地区高校バレーボール新人戦

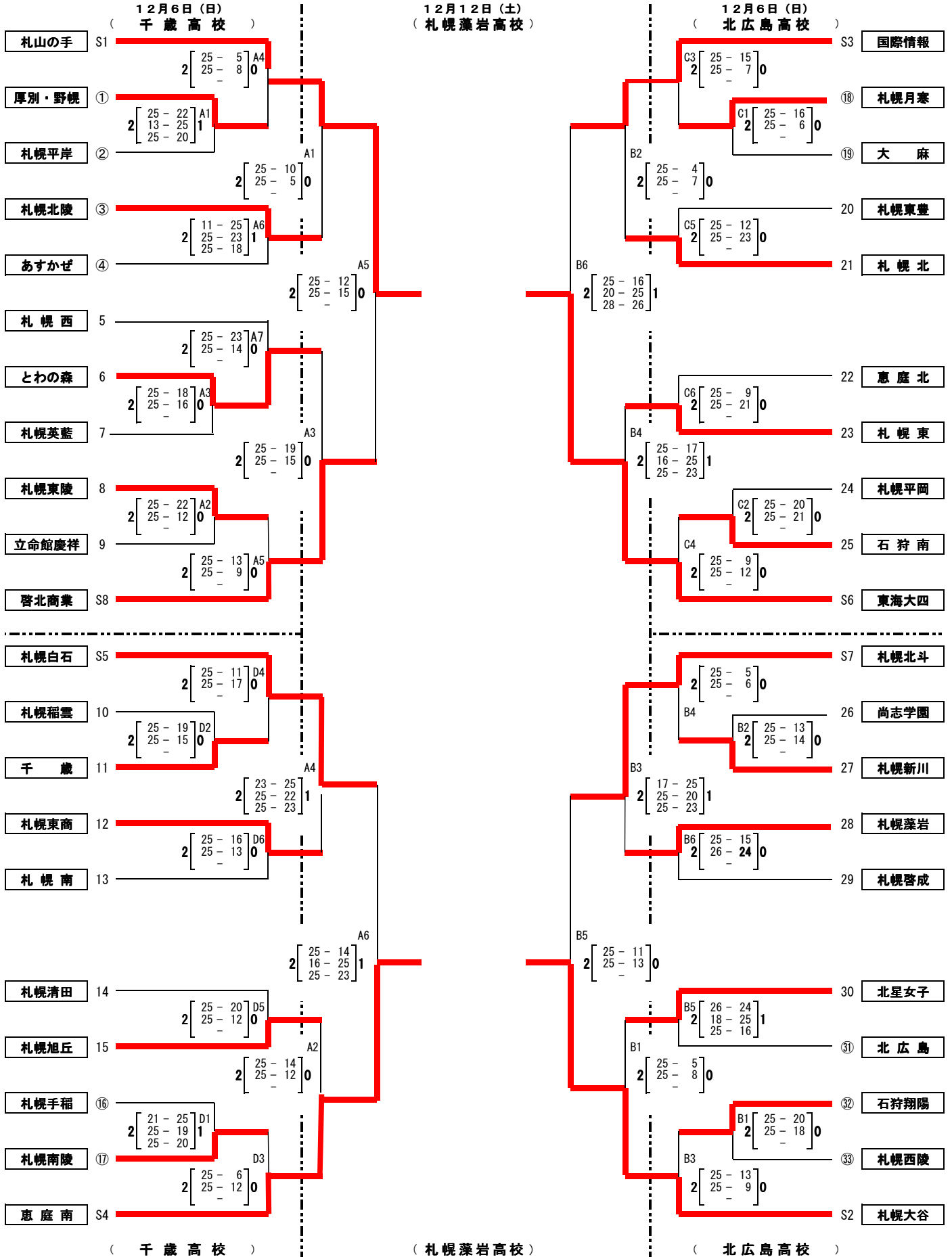
# 決勝トーナメント

期日： 12月6日(日)・12日(土)

会場： 北広島高校、千歳高校、札幌藻岩高校

【女子】

試合開始： 9:30



# 平成27年度 江別・千歳・札幌地区

## 高校バレーボール新人戦

### 決勝リーグ

( 女子 )

期日：12月13日

会場：札幌啓北商業高校

試合開始：9:30

		Aコート												
第1試合	札山の手	2	<table border="1"> <tr><td>25</td><td>-</td><td>18</td></tr> <tr><td>25</td><td>-</td><td>13</td></tr> <tr><td>-</td><td>-</td><td>-</td></tr> </table>	25	-	18	25	-	13	-	-	-	0	恵庭南
25	-	18												
25	-	13												
-	-	-												
第2試合	札幌大谷	2	<table border="1"> <tr><td>25</td><td>-</td><td>10</td></tr> <tr><td>25</td><td>-</td><td>16</td></tr> <tr><td>-</td><td>-</td><td>-</td></tr> </table>	25	-	10	25	-	16	-	-	-	0	東海大四
25	-	10												
25	-	16												
-	-	-												
第3試合	札山の手	2	<table border="1"> <tr><td>25</td><td>-</td><td>18</td></tr> <tr><td>25</td><td>-</td><td>19</td></tr> <tr><td>-</td><td>-</td><td>-</td></tr> </table>	25	-	18	25	-	19	-	-	-	0	東海大四
25	-	18												
25	-	19												
-	-	-												
第4試合	札幌大谷	2	<table border="1"> <tr><td>25</td><td>-</td><td>22</td></tr> <tr><td>25</td><td>-</td><td>8</td></tr> <tr><td>-</td><td>-</td><td>-</td></tr> </table>	25	-	22	25	-	8	-	-	-	0	恵庭南
25	-	22												
25	-	8												
-	-	-												
第5試合	東海大四	1	<table border="1"> <tr><td>17</td><td>-</td><td>25</td></tr> <tr><td>25</td><td>-</td><td>22</td></tr> <tr><td>23</td><td>-</td><td>25</td></tr> </table>	17	-	25	25	-	22	23	-	25	2	恵庭南
17	-	25												
25	-	22												
23	-	25												
第6試合	札山の手	1	<table border="1"> <tr><td>13</td><td>-</td><td>25</td></tr> <tr><td>25</td><td>-</td><td>20</td></tr> <tr><td>19</td><td>-</td><td>25</td></tr> </table>	13	-	25	25	-	20	19	-	25	2	札幌大谷
13	-	25												
25	-	20												
19	-	25												

		Bコート												
第1試合	札幌白石	0	<table border="1"> <tr><td>12</td><td>-</td><td>25</td></tr> <tr><td>13</td><td>-</td><td>25</td></tr> <tr><td>-</td><td>-</td><td>-</td></tr> </table>	12	-	25	13	-	25	-	-	-	2	啓北商業
12	-	25												
13	-	25												
-	-	-												
第2試合	国際情報	2	<table border="1"> <tr><td>25</td><td>-</td><td>19</td></tr> <tr><td>25</td><td>-</td><td>19</td></tr> <tr><td>-</td><td>-</td><td>-</td></tr> </table>	25	-	19	25	-	19	-	-	-	0	札幌北斗
25	-	19												
25	-	19												
-	-	-												
第3試合	札幌白石	0	<table border="1"> <tr><td>22</td><td>-</td><td>25</td></tr> <tr><td>23</td><td>-</td><td>25</td></tr> <tr><td>-</td><td>-</td><td>-</td></tr> </table>	22	-	25	23	-	25	-	-	-	2	札幌北斗
22	-	25												
23	-	25												
-	-	-												
第4試合	国際情報	0	<table border="1"> <tr><td>20</td><td>-</td><td>25</td></tr> <tr><td>23</td><td>-</td><td>25</td></tr> <tr><td>-</td><td>-</td><td>-</td></tr> </table>	20	-	25	23	-	25	-	-	-	2	啓北商業
20	-	25												
23	-	25												
-	-	-												
第5試合	札幌北斗	1	<table border="1"> <tr><td>19</td><td>-</td><td>25</td></tr> <tr><td>25</td><td>-</td><td>23</td></tr> <tr><td>21</td><td>-</td><td>25</td></tr> </table>	19	-	25	25	-	23	21	-	25	2	啓北商業
19	-	25												
25	-	23												
21	-	25												
第6試合	札幌白石	0	<table border="1"> <tr><td>17</td><td>-</td><td>25</td></tr> <tr><td>22</td><td>-</td><td>25</td></tr> <tr><td>-</td><td>-</td><td>-</td></tr> </table>	17	-	25	22	-	25	-	-	-	2	国際情報
17	-	25												
22	-	25												
-	-	-												

第1位	札幌大谷	3勝	0敗
第2位	札山の手	2勝	1敗
第3位	恵庭南	1勝	3敗
第4位	東海大四	0勝	3敗

第5位	啓北商業	3勝	0敗
第6位	国際情報	2勝	1敗
第7位	札幌北斗	1勝	2敗
第8位	札幌白石	0勝	3敗

試合順	第1試合	第2試合	第3試合	第4試合	第5試合	第6試合
Aコート	1-4	2-3	1-3	2-4	3-4	1-2
Bコート	5-8	6-7	5-7	6-8	7-8	5-6