

第73回 全日本バレーボール高等学校選手権大会 北海道代表決定戦 札幌地区予選会

予選グループ戦

【男子】

大会長 伊東 祥次
 大会委員長 田中 淳
 総務委員長 林 雅法

競技委員長 九嶋 和
 審判委員長 高木 大作

代表枠 5

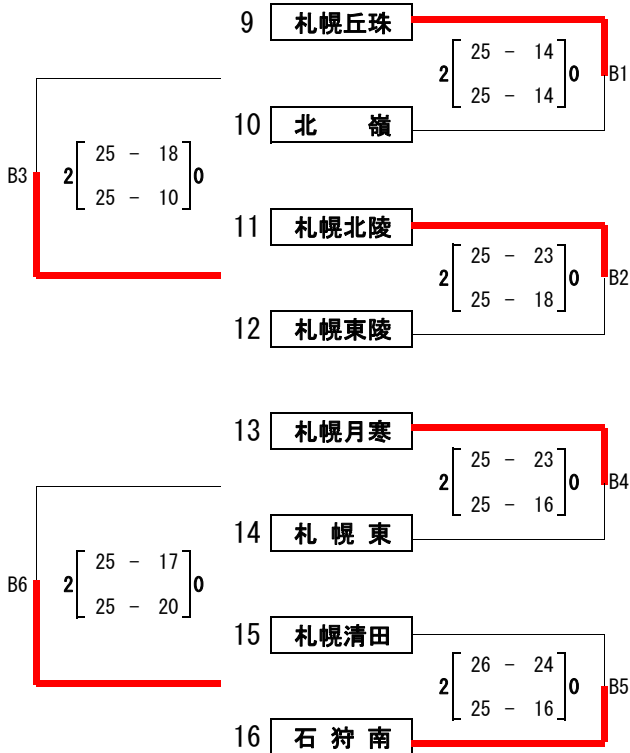
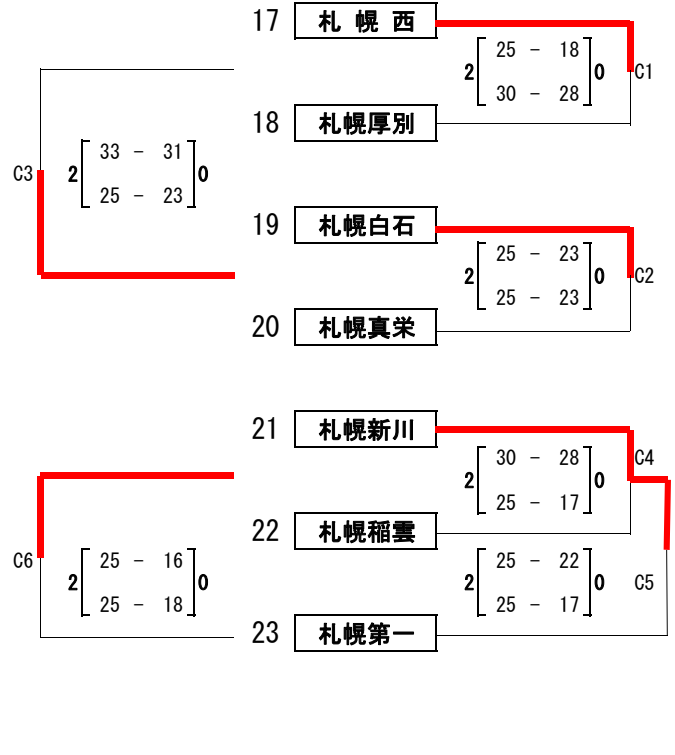
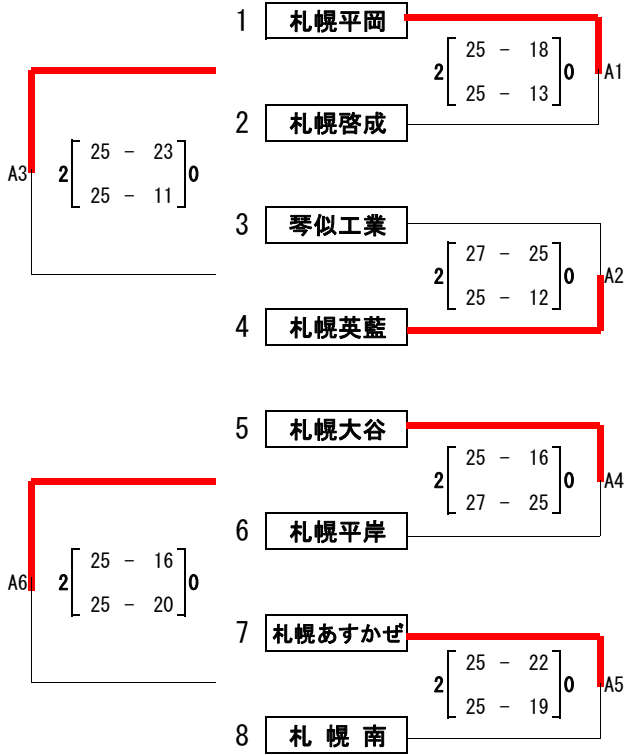
期 日： 9月12日（土）

開始時間： 9:00

抽選会場： 札幌稲雲高校

会 場： （12日）札幌あすかぜ・札幌丘珠・札幌稲雲
 （札幌あすかぜ高校）

（札幌稲雲高校）



（札幌丘珠高校）

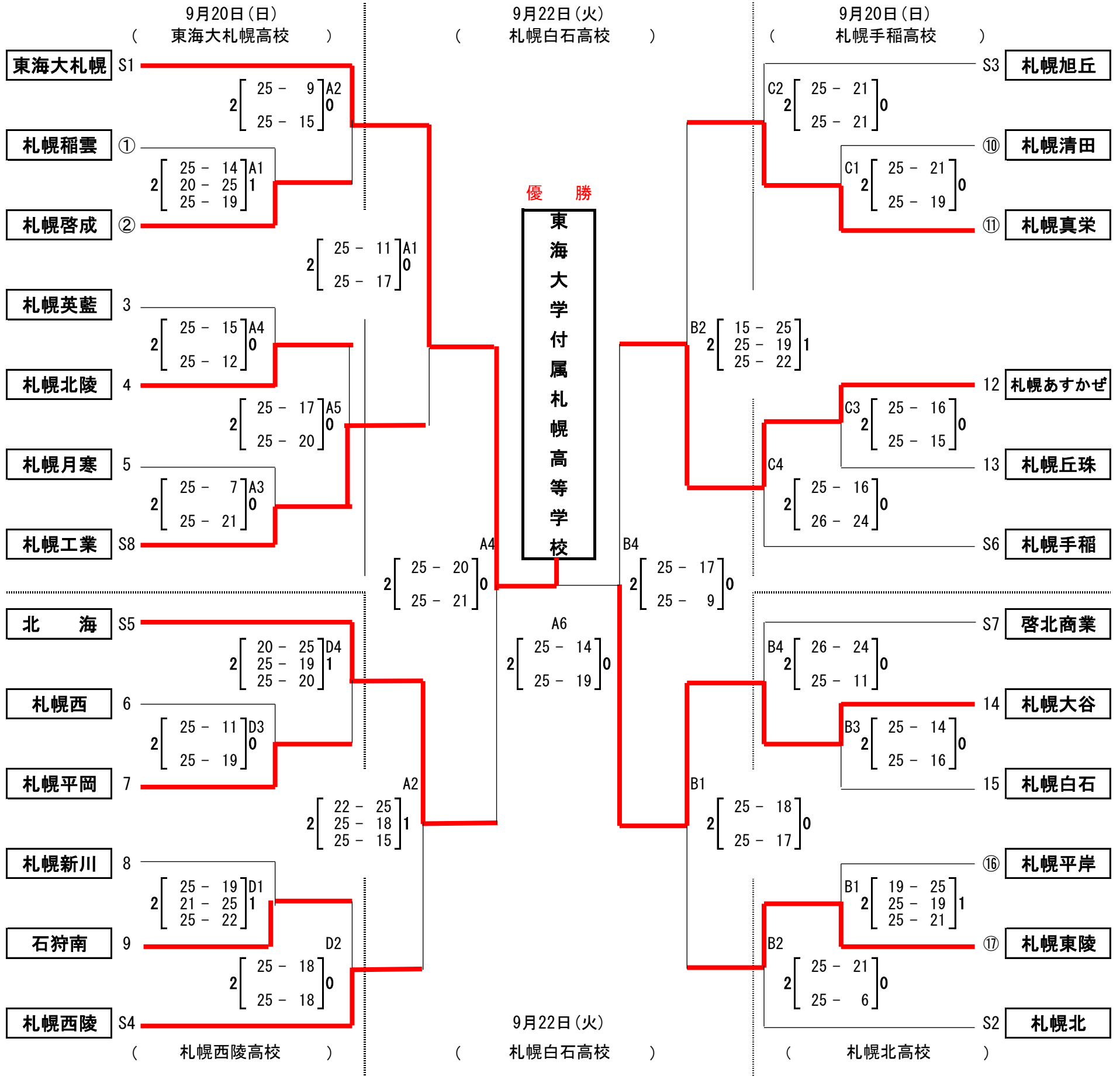
（ ）

【男子】

(20日) 東海大札幌・札幌西陵・札幌手稲・札幌北 (22日) 札幌白石高校

代表枠 5

試合開始：(20日)9:00 (22日)9:30



3・4位決定戦		5・6位決定戦	
B6	$2 \begin{bmatrix} 25-19 \\ 23-25 \\ 25-15 \end{bmatrix} 1$	A4負	北 海
B5	$2 \begin{bmatrix} 25-18 \\ 25-16 \end{bmatrix} 0$	B4負	札幌あすかぜ
7・8位決定戦		A3	$2 \begin{bmatrix} 25-19 \\ 20-25 \\ 25-18 \end{bmatrix} 1$
A3負	札幌工業	A1負	札幌工業
B3負	札幌真栄	A2負	札幌西陵
A5	$2 \begin{bmatrix} 25-23 \\ 23-25 \\ 25-18 \end{bmatrix} 1$	B1負	札幌東陵
B3	$2 \begin{bmatrix} 25-16 \\ 25-14 \end{bmatrix} 0$	B2負	札幌真栄
優勝	東海大札幌	3位	北 海
5位	札幌西陵	4位	札幌あすかぜ
準優勝	札幌大谷	7位	札幌工業
6位	札幌東陵	8位	札幌真栄